

Mazda[®]

Genuine Accessories

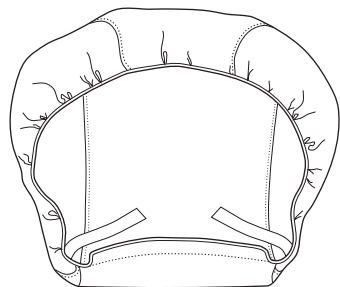
Installation Instructions

Part Number
0000-8K-K01

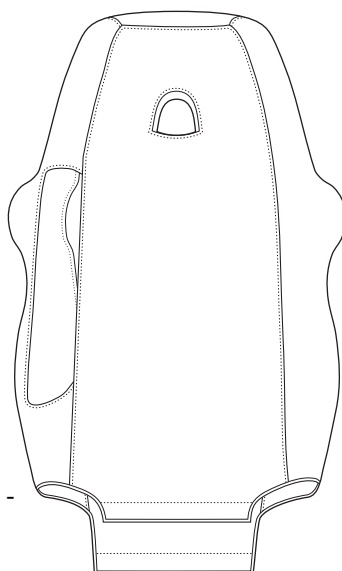
Seat Covers

Applicable Models:
2004 RX8

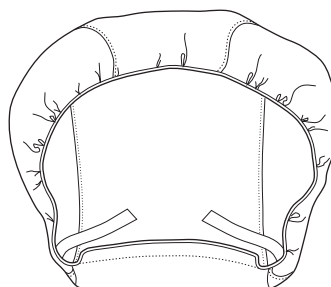
Package Contents



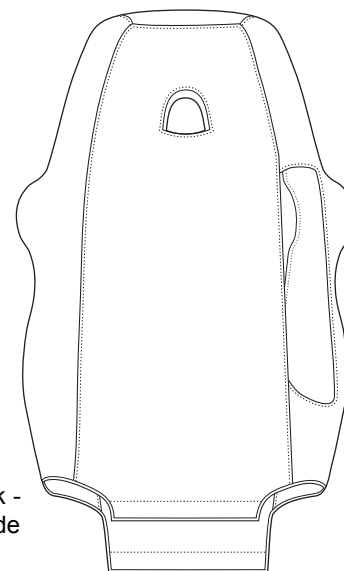
Front Seat Bottom -
Driver's Side
(Qty. 1)



Front Seat Back -
Driver's Side
(Qty. 1)



Front Seat Bottom -
Passenger's Side
(Qty. 1)



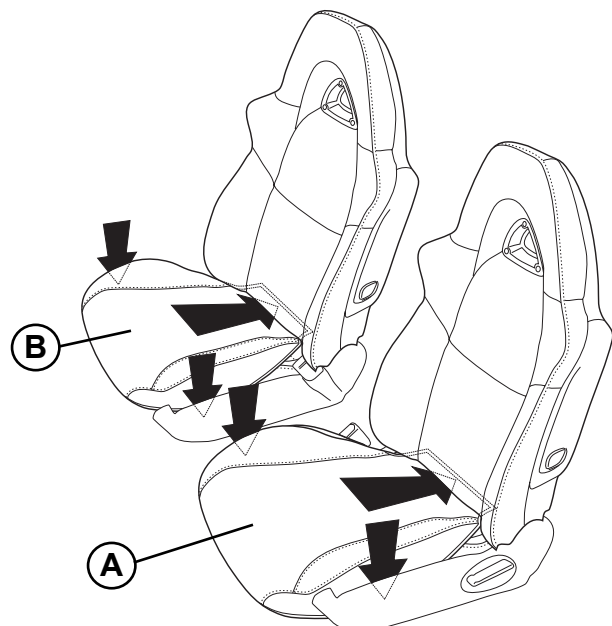
Front Seat Back -
Passenger's Side
(Qty. 1)

0 Before Installation

A. Seats must be clean and completely dry prior to installation.

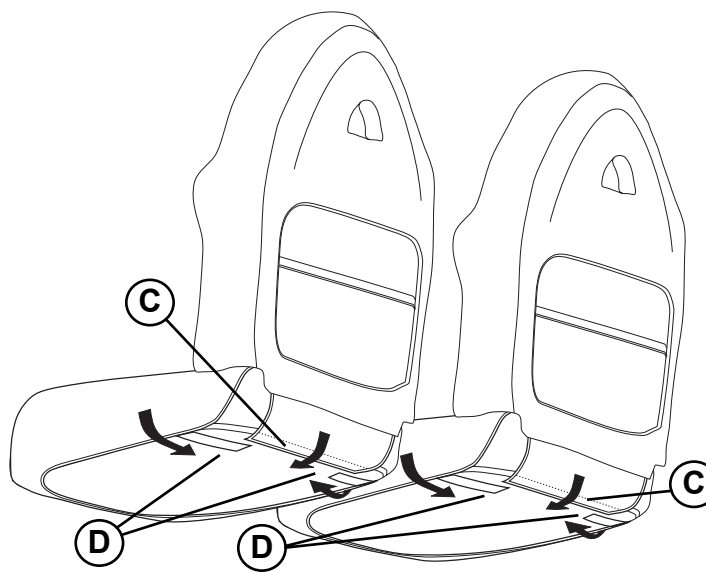
1 Install Seat Cover Bottoms

- Locate seat cover bottom (A) for driver's side and slip over driver's seat.
- Repeat on passenger's side with corresponding seat cover bottom (B).



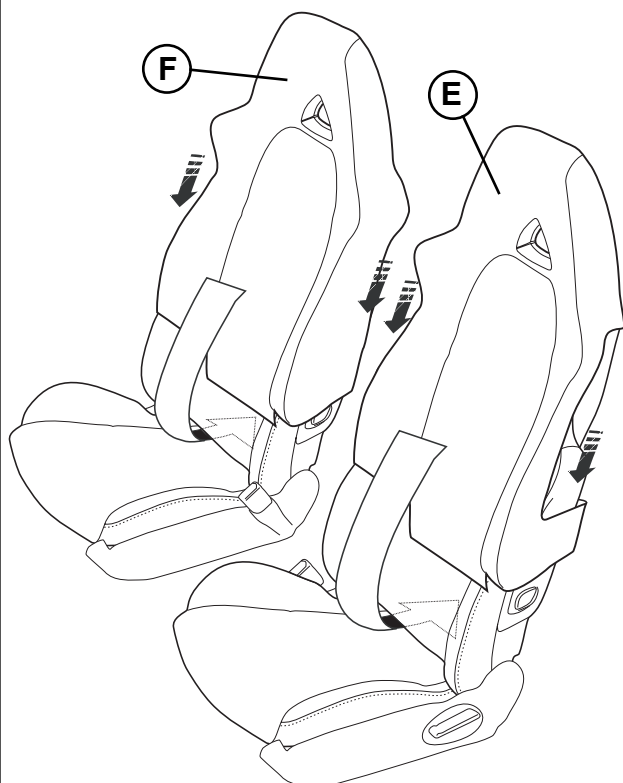
2 Attach Velcro Straps

- Wrap back of seat cover bottom around back of seat and attach velcro hook (C) to underside of seat.
- Pull cover taut and attach velcro hook (D) located on both sides to underside of seat.



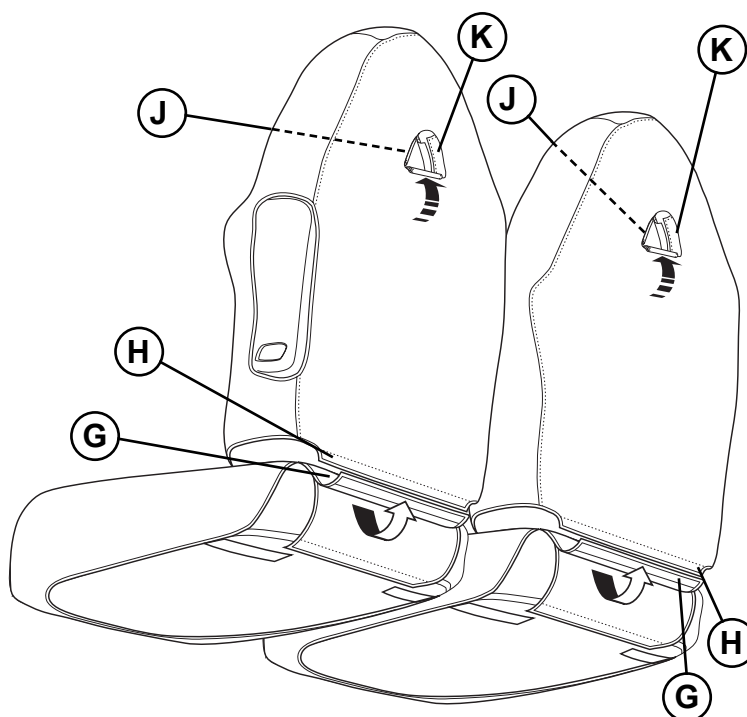
3 Install Seat Cover Backs

- Locate seat cover back for driver's side (E) and slip over driver's seat.
- Repeat on passenger's side with corresponding seat cover back (F).



4 Attach Velcro Attachments

- Pull bottom edge of seat cover through cushions on both driver and passenger sides. Attach velcro loop (G) to velcro hook (H).
- Locate velcro attachments in hole of head rest area. Attach three velcro loop pieces (J) to three velcro hook pieces (K) on both driver and passenger sides.



5 Post Installation Inspection

- Adjust seat cover attachments as needed for proper fit.
- Side air bags **MUST** be free of any obstruction. Make sure that side openings in seat covers do not inhibit the release of side air bags should impact occur.

6 Care and Cleaning

- Hand clean seat covers using mild soap, rinse thoroughly with clean water and line dry completely. Do not machine dry!
- WARNING:** Manufacturer will not be responsible for damage to product due to accident or misuse.

Place in vehicle glove compartment.

Français

MAZDA® Accessoires d'origine
(Voir pages précédentes pour illustrations)
Instructions d'installation
Couvre-siège

Numéro de pièce
0000-8K-K01Modèles concernés :
2004 RX8**Contenu de l'emballage**

Housse du siège avant - Siège du conducteur (Qté 1)
Housse du siège avant - Siège du passager (Qté 1)
Housse du dossier avant - Siège du conducteur (Qté 1)
Housse du dossier avant - Siège du passager (Qté 1)

0. Avant l'installation

A. Les sièges doivent être propres et complètement secs avant l'installation.

1. Installer la housse des sièges

A. Repérer la housse du siège (A) du conducteur et recouvrir le siège.
B. Répéter la procédure pour le siège du passager ; le recouvrir de la housse (B).

2. Attachez les courroies de Velcro

A. Envelopper l'arrière du siège avec la housse arrière et fixer la bande Velcro (C) sous le siège.
B. Tirer la housse et fixer la bande Velcro (D) située sur les deux côtés, sous le siège.

3. Installer la housse du dossier

A. Repérer la housse du dossier pour le siège du conducteur (E) et recouvrir le siège.
B. Répéter la procédure pour le siège du passager ; le recouvrir de la housse (F).

4. Attachez les attaches Velcro

A. Tirer l'extrémité inférieure de la housse de siège à travers les coussins du côté conducteur et du côté passager. Fixer la bande Velcro à boucles (G) à celle à crochets (H).
B. Repérer les attaches Velcro dans le trou près de l'appuie-tête. Fixer les trois bandes Velcro à boucles (J) à celles à crochets (K) du côté passager et du côté conducteur.

5. Inspection suivant l'installation

A. Ajuster les fixations de la housse au besoin.
B. Les coussins gonflables latéraux DOIVENT avoir le champ libre. Assurez-vous que les ouvertures latérales de la housse ne gênent pas le déploiement des coussins gonflables latéraux en cas d'impact.

6. Entretien et nettoyage

A. Nettoyer les housses à la main avec du savon doux, rincer à fond avec de l'eau propre et suspendre pour sécher complètement. Ne pas sécher à la machine!
B. ATTENTION : Le fabricant ne sera pas tenu responsable des dommages causés au produit à cause d'un accident ou d'une mauvaise utilisation.

Laisser ces instructions dans le coffre à gants.